

**Instrukcja instalacji i  
uruchomienia zestawu  
mieszająco-pompowe-  
go 3-drogowego  
Premium**

**Installation Guide  
for Premium 3-way  
mixing-pump set**

## Charakterystyka produktu:

- a. Zawartość:
  - termostatyczny 3 drogowy zawór mieszający,
  - trójnik wlotowy,
  - kolano wylotowe,
  - termometr,
  - pompa obiegowa DAB EVOSTA-2.
- b. Zakres regulacji temperatur: 20-45°C
- c. Zakres temperatur pracy : 1-95°C
- d. Sposób łączenia: złącza obrotowe M 1" do szybkiego podłączenia do króćców przyłączeniowych 1" GW.
- e. Przyłącze pompy: 1 1/2" GZ
- f. Długość pompy: 130 mm

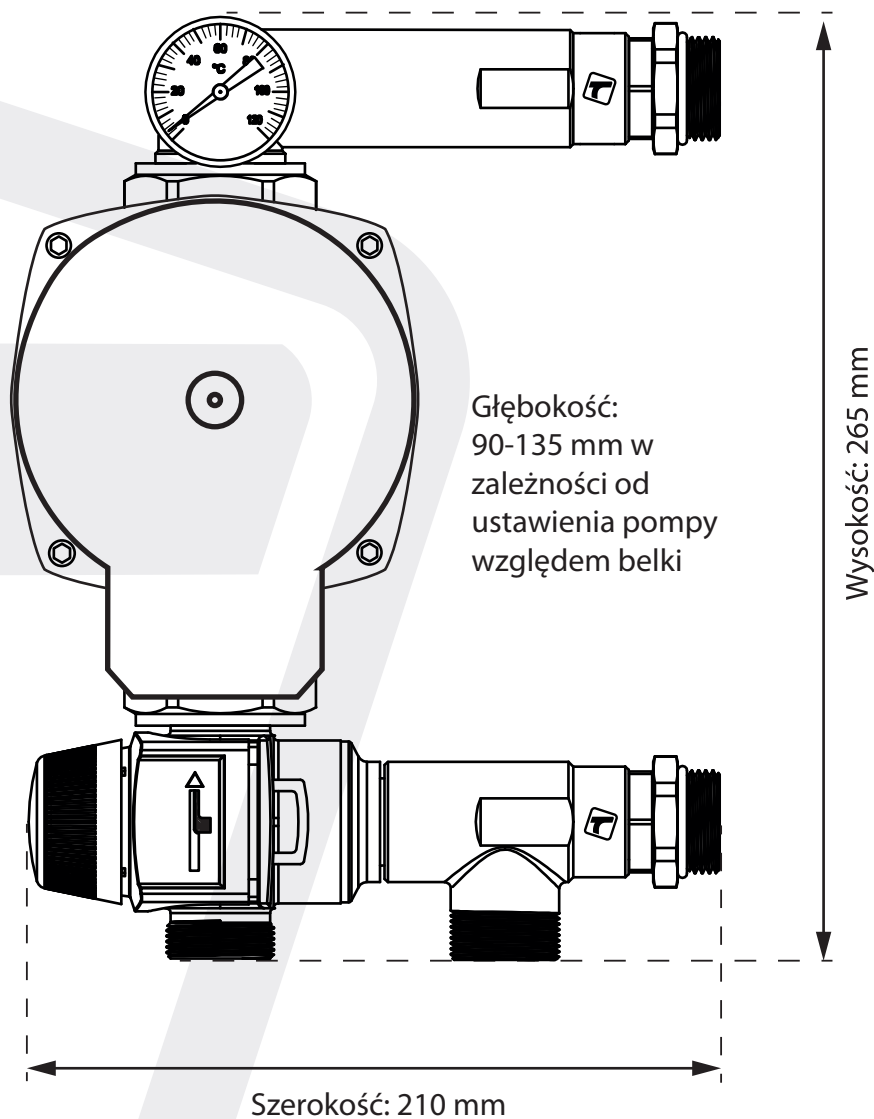
## Instrukcja produktu:

1. Zestaw mieszająco-pompowy Tweetop został zaprojektowany do regulacji przepływu i temperatury wody w systemach ogrzewań płaszczyznowych.
2. Zestaw przeznaczony jest do podłączenia do lewej stronie rozdzielaczy o rozstawie belek rzędu 210 mm. W przypadku konieczności montażu z prawej strony rozdzielacza należy wypiąć grupę z zawiesia i obrócić kolano przyłączeniowe oraz złącza dolne o 180 stopni. W celu zminimalizowania przestrzeni zajmowanej przez zestaw może być także konieczne obrócenie silnika pompy o 90 stopni.

## Dane techniczne:

- Maksymalne ciśnienie statyczne: 10 bar
  - Maksymalna różnica ciśnień: 3 bary
  - Maksymalna temperatura: 45°C
  - Dokładność regulacji temperatury: +/- 2,5°C
  - Zakres prędkości przepływu: 0,25 - 0,4 m/s
  - Rozstaw przyłączy: 210 mm
  - Maksymalne ciśnienie robocze: 0,8 MPa
  - Zasilanie pompy: jednofazowe 1x115-230V, 50/60 Hz
  - Stopień ochrony silnika pompy: IPX5
  - Materiał: mosiądz (zestaw) / korpus silnika pompy – stal nierdzewna
  - Wymiary całkowite (Szer. x Głęb. x Wys.): 222 mm x 90-135 mm x 265 (+/-3) mm
  - Zakres wydajności pompy: 0,4 – 3,6 m<sup>3</sup>/h przy wysokości podnoszenia 6,9 m
- Połączenia i wymiary:

Należy zwrócić uwagę na ogólne wymiary zestawu, pod kątem konieczności za-



pewnienia swobodnego dostępu w celu łatwego montażu i późniejszej obsługi.  
**Instrukcja i zalecenia dotyczące montażu**

1. Zestaw mieszająco - pompowy winien być zainstalowany w suchym i wentylowanym miejscu. Zaleca się aby pomieszczenie, w którym zestaw będzie zamontowany było wyposażone w kratkę ściekową.
2. Montaż zestawu powinien być wykonywany tylko przez osoby mające odpowiednie doświadczenie w wykonywaniu tego typu prac.
3. Zestaw nadaje się do obsługi czynników grzewczych czystych, wolnych od części stałych oraz olejów mineralnych, nielepkich, neutralnych chemicznie, bliskich charakterystyce wody (maks. zawartość glikolu 30%).
4. Przyłączenie zestawu do rozdzielacza oraz instalacji musi być przeprowadzone tak, aby w trakcie i po zakończeniu montażu na zestaw nie oddziaływały żadne naprężenia ze strony instalacji. Zbyt mocne dokręcanie przyłączy gwintowanych może również wprowadzić niepożądane naprężenia. Powyższe zalecenia obowiązują również w przypadku demontażu całości.
5. Zastosowaną w zestawie pompę należy używać tylko zgodnie z załączoną instrukcją obsługi pompy.
6. Od strony połączenia z powrotem instalacji CO (wysoki parametr), w zestawie znajduje się fabrycznie zabudowany zawór zwrotny, nie pozwalający na przepływ czynnika z rury powrotnej od strony wysokiego parametru w kierunku pętli powrotnej obiegu ogrzewania podłogowego
7. Zestaw winien być montowany na wysokości minimalnej rzędu 30cm od podłogi.
8. Zestaw może być przykręcony do rozdzielacza przed lub po zamocowaniu rozdzielacza do ściany.
9. Zestaw należy mocować do płaskiej, pionowej powierzchni zdolnej zapewnić nośność uwzględniającą ciężar zestawu wraz z rozdzielaczem.
10. Przed przystąpieniem do montażu należy sprawdzić zarówno rury przyłączeniowe, jak i pętle ogrzewania podłogowego pod kątem szczelności, a także upewnić się iż są wolne od zanieczyszczeń i ciał obcych. Przed montażem pompy, wykonać dokładne mycie instalacji tylko przy pomocy wody o temperaturze 80°C. Opróżnić całkowicie instalację, w celu usunięcia wszystkich ewentualnych szkodliwych substancji, które mogły się dostać do obiegu.
11. Po ostrożnym wyciągnięciu zestawu z opakowania sprawdź czy w zestawie są wszystkie elementy i czy nie są uszkodzone.
12. Od strony zasilania instalacji o wyższym parametrze należy zainstalować filtr w celu ochrony zestawu oraz pompy przed zanieczyszczeniami.
13. Od strony powrotu do instalacji o wyższym parametrze należy zamontować

zawór kulowy w celu regulacji intensywności odpływu czynnika z obiegu OP do instalacji CO. Stopień przyknięcia zaworu należy określić doświadczalnie w trakcie rozruchu układu.

14. Zaleca się montaż dodatkowych zaworów odcinających na zasileniu i powrocie od strony instalacji o wyższym parametrze w celu ułatwienia ew. szybkiego demontażu zestawu.
15. Podłącz pompę do zestawu, sprawdź wzrokowo jakość wykonania połączeń.
16. Podłącz zestaw do belek rozdzielacza za pomocą płaskiego klucza monterckiego. Do uszczelnienia użyj fabrycznie dostarczonych uszczelnień O-ring.
17. W przypadku konieczności montażu zestawu z prawej strony rozdzielacza należy:
  - a. odkręcić śruby mocujące zaciski zawieszenia
  - b. obrócić kolano przyłączeniowe do belki zasilającej rozdzielacza o 180°
  - c. obrócić trójnik przyłączeniowy do belki powrotnej rozdzielacza wraz z zaworem trójdrogowym o 180°
  - d. w razie konieczności obróć pompę o 90 stopni w celu zminimalizowania przestrzeni zajmowanej przez zestaw. Aby obrócić głowicę pompy EVOSTA2 postąpić jak poniżej:
    - usunąć 4 śruby mocujące głowicę pompy,
    - przekręcić o 90 stopni skrzynkę silnika wraz z elektronicznym urządzeniem sterującym w kierunku zgodnym z ruchem wskazówek zegara lub w zależności od konieczności,
    - nałożyć i przykręcić 4 śruby, które mocują głowicę pompy.
18. Podłącz zasilanie i powrót od strony wysokiego parametru do poprawnie skręconego zestawu. Zwróć uwagę na zgodność połączeń z oznaczeniami kierunku przepływu na zaworze trójdrogowym i korpusie pompy.
19. Po napełnieniu systemu i wykonaniu próby ciśnieniowej należy ustawić zadaną w projekcie temperaturę zasilania. Termostatyczny zawór mieszający można regulować w zakresie od 20°C do 45°C za pomocą pokrętła. Istnieje także możliwość wykorzystania nastaw fabrycznych – patrz punkt poniżej.
20. Zestaw posiada możliwość prerregulacji temperatur za pomocą nastaw fabrycznych. Zadaną temperaturę na zestawie należy ustawiać posługując się następującymi nastawami:

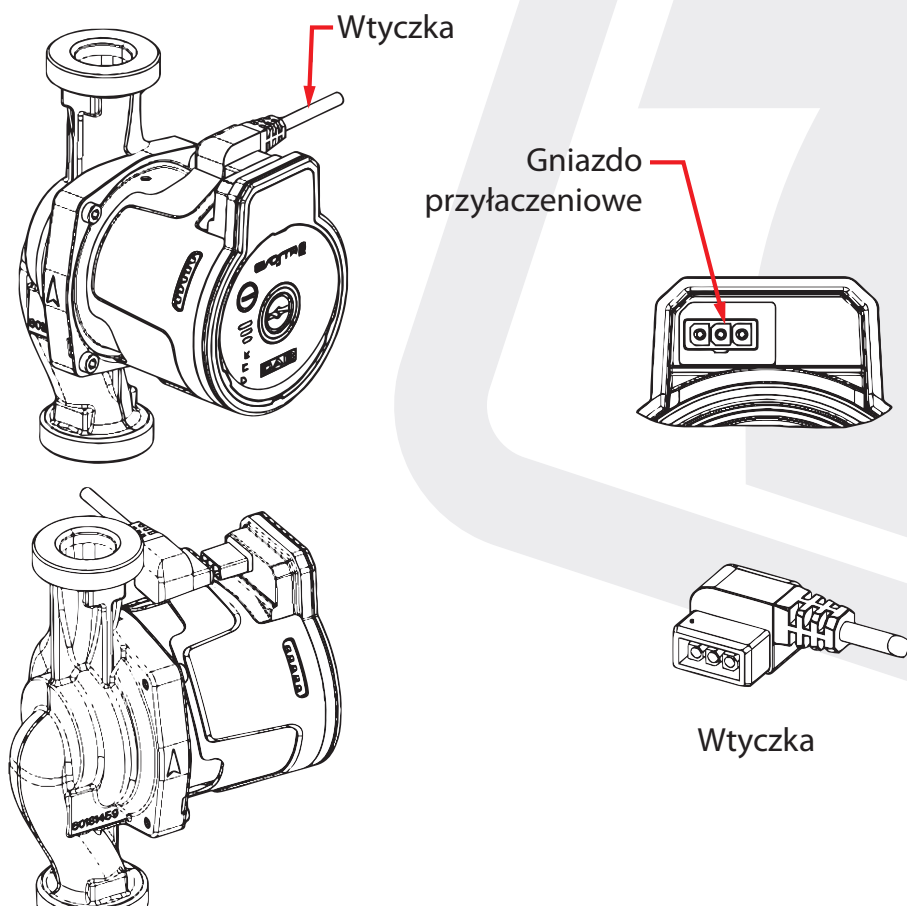
Numer ustawienia	2	3	4	5	6
Temperatura °C	21-27	26-32	32-38	37-43	40-45

## Uruchomienie i instalacja pompy

1. Szczegółowe informacje dotyczące uruchomienia i instalacji pompy , a także wytycznych dot. jej transportu oraz magazynowania ,a także wykorzystania jej funkcji ,znajdują się w osobnej instrukcji obsługi pompy typu EVOSTA-2 produkcji firmy DAB
2. Przed montażem pompy bezwzględnie sprawdzić czy napięcie i częstotliwość zasilania odpowiadają wskazanym wartościom na tabliczce znamionowej pompy.

**Podłączenia elektryczne muszą być wykonane przez przeszkolony i wykwalifikowany personel.**

3. **Przed zasilaniem pompy upewnić się, czy pokrywa panelu sterowania EVOSTA2 jest perfekcyjnie zamknięta!**
4. Podłączyć pompę w następujący sposób:



5. Uruchomienie pompy:
  - a. wszystkie czynności związane z uruchomieniem muszą być wykonane przy zamkniętej pokrywie panelu sterowania,
  - b. pompę uruchamiamy jedynie gdy wszystkie podłączenia elektryczne zostały poprawnie wykonane,
  - c. nie wolno uruchamiać pompy w sytuacji braku wody w instalacji,
  - d. po wykonaniu wszystkich podłączeń elektrycznych i hydraulicznych napełnić instalację wodą lub ewentualnie glikolem o max stężeniu 30% i zasilić system,
  - e. po uruchomieniu systemu można modyfikować tryby i działanie, aby go lepiej przystosować do wymogów instalacji.
6. Wykonać automatyczne odgazowanie pompy zgodnie ze szczegółową, odrębną instrukcją obsługi.
7. Ustawić na panelu sterowania żądany tryb pracy:



Przycisk funkcyjny



Charakterystyka (1,2,3)



Tryb pracy



**Zachowaj ten dokument i przekaz go użytkownikowi na przyszłość.**

### Product characteristics:

- a. Delivery range:
  - 3-way thermostatic mixing valve,
  - inlet tee,
  - outlet elbow,
  - thermometer,
  - DAB EVOSTA-2 circulation pump.
- b. Temperature regulation range: 20-45°C
- c. Working temperature range: 1-95°C
- d. Connection method: swivel 1" male thread for quick connection of 1" female thread couplings
- e. Circulation pump connection: 1 1/2" male thread
- f. Circulation pump length: 130 mm

### Product instructions:

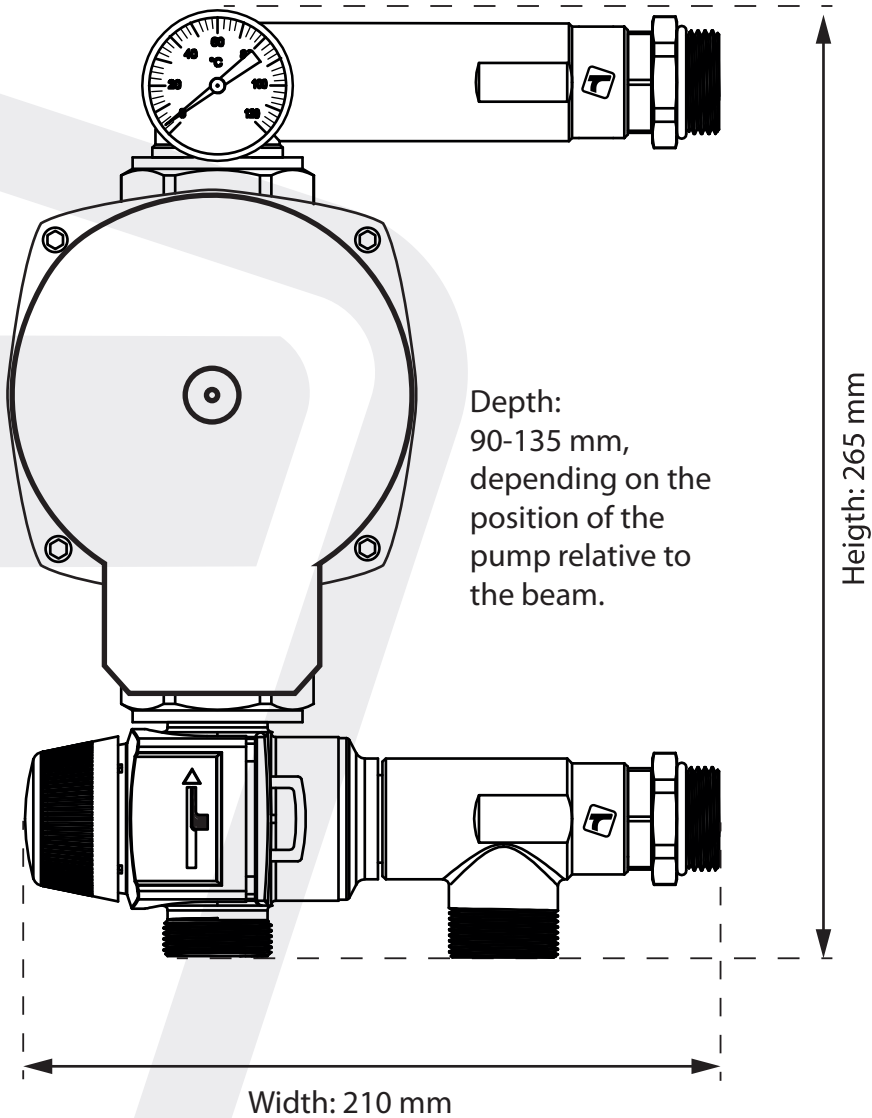
1. Tweetop water temperature control unit is designed to regulate the flow and temperature of water in surface heating installations.
2. The unit is suitable for connection to the left side of manifolds with a bar spacing of 210 mm. If it has to be installed on the right side of the manifold, rotate the top connection elbow and the lower connectors by 180 degrees. Rotate the circulation pump by 90 degrees to minimize the footprint if necessary.

### Technical specifications:

- Maximum static pressure: 10 bar
- Maximum pressure difference: 3 bar
- Maximum temperature: 45°C
- Temperature regulation accuracy: +/- 2,5°C
- Flow range: 0,25 - 0,4 m/s
- Connections spacing: 210 mm
- Maximum working pressure: 0,8 MPa
- Circulation pump power supply: single-phase 1x115-230V, 50/60 Hz
- Circulation pump motor protection class: IPX5
- Material: brass (set) / stainless steel (circulation pump motor body)
- Dimensions (Width x Depth x Height): 210 mm x 90-135 mm x 265 (+/-3) mm
- Circulation pump capacity range : 0,4 – 3,6 m<sup>3</sup>/h at lifting height of 6,9 m

## Water temperature control unit with 3-way thermostatic valve

Dimensions:



Consider the overall dimensions of the set to ensure free access for easy assembly and subsequent operations.

## Installation instructions and recommendations

1. The water temperature control unit should be installed in a dry and well-ventilated place. It is recommended to install it in a room equipped with a drain grate.
2. The assembly of the water temperature control unit should be performed only by people with appropriate experience.
3. The unit is suitable for a clean heating medium, free from solids and mineral oils, non-sticky, chemically neutral, with characteristics close to water (max. 30% glycol content).
4. Connection of the unit to the manifold and heating installation must be carried out in such a way, that during and after the assembly the unit is not subjected to any stresses from the heating installation. Tightening threaded connections too much can also introduce undesirable stresses. The above recommendations also apply to the disassembly process.
5. The circulation pump used in the unit should be used only following the attached pump instruction manual.
6. On the side of the central heating return connection (high parameter), the unit includes a factory built-in check valve, which prevents the flow of the heating medium from the high parameter return pipe towards the return loop of the underfloor heating circuit.
7. The water temperature control unit should be installed at a minimum height of 30 cm from the floor.
8. The unit can be connected to the manifold before or after the manifold is attached to the wall.
9. The unit should be fixed to a flat, vertical surface, capable of ensuring adequate load-bearing capacity for the total weight of the unit with the manifold.
10. Before starting the installation, check both the connection pipes, and the floor heating loops for tightness, and make sure that they are free from dirt and debris. Before installing the circulation pump, clean the system thoroughly with water at 80°C. Drain the system to remove any harmful substances that may have entered the circuit.
11. After carefully removing the unit from the packaging, check if it contains all the components and if none of them are damaged.
12. A filter should be installed on the supply side of the high parameter heating systems to protect the unit and the circulation pump from contamination.
13. On the return side of the installation with a higher parameter, a ball valve should be installed to regulate the intensity of the heating medium outflow from the underfloor heating circuit to the central heating installation. The degree of closing the valve should be determined experimentally during the start-up of the system.

14. It is recommended to install additional shut-off valves on the supply and return of high parameter installations to facilitate, if necessary, quick disassembly of the set.
15. Connect the circulation pump to the unit. Visually check the quality of connections.
16. Attach the unit to the manifold bars using a flat key. Use the factory-supplied O-rings for sealing.
17. If it is necessary to install the unit on the right side of the manifold, perform the following operations:
  - a. loosen the union nuts connecting the pump using a flat wrench, as shown in the picture on the right,
  - b. turn the whole unit by 180 degrees,
  - c. tighten the union nuts again,
  - d. check connections for leaks and vent the unit using the air vent on the pump outlet elbow.

If it is necessary to rotate the circulation pump by 90 degrees to minimize the footprint of the system, follow the steps below:

- a. loosen the union nuts connecting the pump using a flat wrench,
  - b. turn the pump by 90 degrees,
  - c. tighten the union nuts again,
  - d. check connections for leaks and vent the unit using the air vent on the pump outlet elbow.
18. Connect the power supply and return flow from the high parameter side to a correctly tightened unit. Pay attention to the flow direction of the connections in relation to the flow markings on the shunt valve and the pump housing.
19. Fill the system with water and perform the pressure test, then set the flow temperature desired in the project. The thermostatic mixing valve is adjustable in the 20°C to 45°C temperature range using a knob. It is also possible to use the factory settings - see the point below.
20. The unit has the ability to pre-regulate temperatures using factory settings. It is regulated based on the following settings:

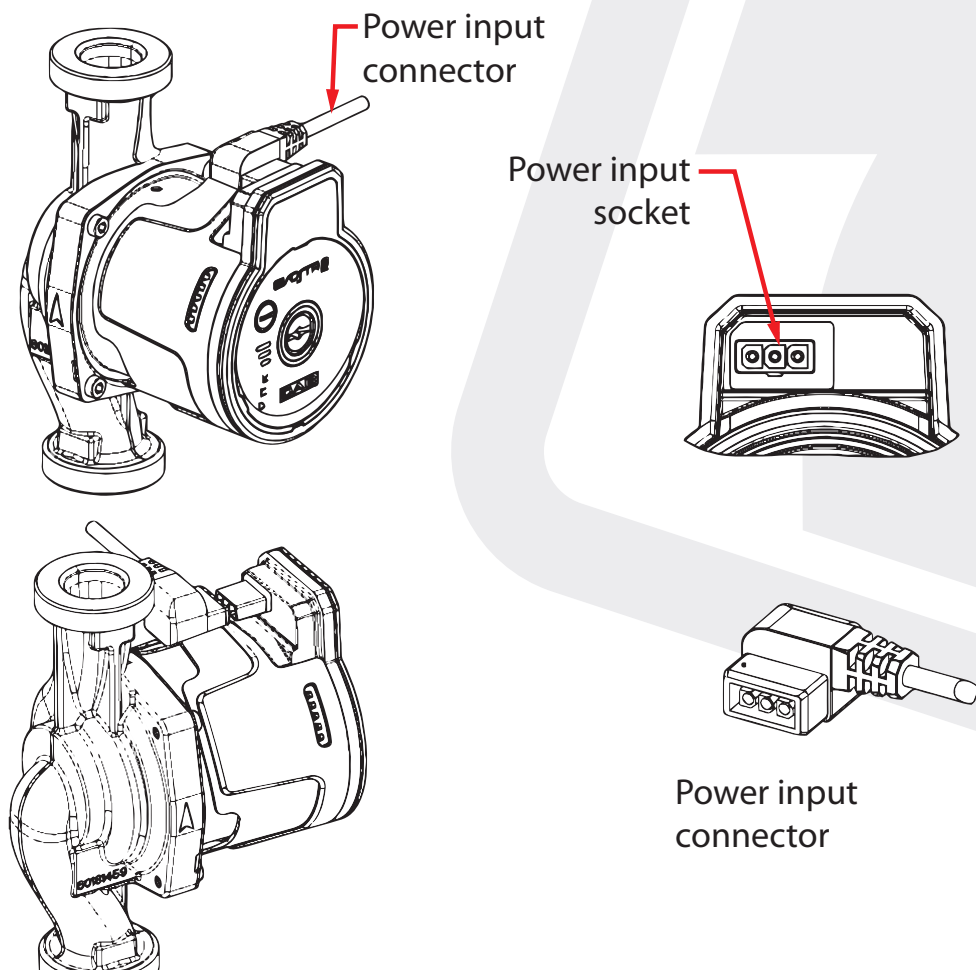
Setting number	2	3	4	5	6
Temperature °C	21-27	26-32	32-38	37-43	40-45

## Circulation pump installation and start-up

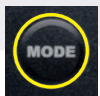
1. Detailed information on the installation and start-up of the pump, as well as guidelines for transport, storage, and use of its functions, can be found in a separate manual for the EVOSTA-2 pump by DAB.
2. Before installation of the pump, it is essential to check that the voltage and frequency of the power supply correspond with the values indicated on the pump's nameplate.

**Electrical connections must be carried out by trained and qualified personnel.**

3. **Before powering the pump, make sure that the power input connector is inserted correctly into the control panel socket!**
4. Connect the circulation pump as follows:



1. Starting the circulation pump:
  - a. We start the pump only when all electrical connections are carried out correctly.
  - b. The pump cannot be started when there is no water in the system.
  - c. After making all electrical and hydraulic connections, fill the installation with water or eventually with glycol with a maximum concentration of 30% and power the system.
  - d. Once the system has booted up, its operating modes and characteristics can be adjusted to suit the installation requirements.
2. Carry out automatic deaeration of the circulation pump following the detailed, separate operating manual.
3. Set the required operating mode on the control panel:



Function button



Operation characteristics  
(1,2,3)



Operation mode



**Keep this document for future reference.**

WWW.TWEETOP.PL



WWW.TWEETOP.COM